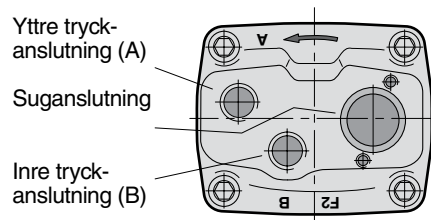


Specifikationer

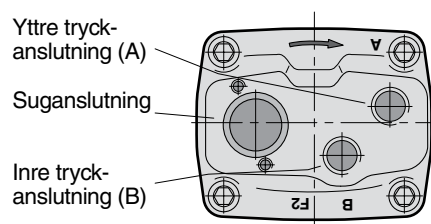
Pumpstorlek F2-	42/42	53/53	55/28	70/35	70/70
Displacement [cm ³ /varv]					
Port A	43	54	55	69	68
Port B	41	52	28	36	68
Max arbetstryck [bar]					
- kontinuerligt	350	350	350	350	300
- intermittent ³⁾	400	400	400	400	350
Masströghetsmoment J [kgm ²]	0,0092	0,0091	0,0091	0,0090	0,0104
Maxvarvtal [varv/min]					
(avlastad pump vid lågt tryck)	2550	2550	2550	2550	2550
Max själv sugningsvarvtal [varv/min]					
Portarna A ¹⁾²⁾ och B ¹⁾²⁾ trycksatta	1800	1800	1800	1800	1650
Port A ²⁾ avlastad, tryck i port B	2100	2100	2100	2100	2100
Max inmatad effekt [kW]	100	127	100	110	131
Vikt [kg]	19	19	19	19	19

- Med 2¹/₂" sugledning;
med 2" sugledning: 53/53 och 70/35 max 1 100 varv/min,
42/42 och 55/28 max 1400 varv/min. (q≈120 l/min)
- Vid inloppstrycket 1,0 bar (abs.)
Obs! Ett lägre inloppstryck påverkar pumpens prestanda.
- Max 6 sekunder under en minuts körning.

Rotationsbundna anslutningstoppar



Anslutningstopp för högergående pump



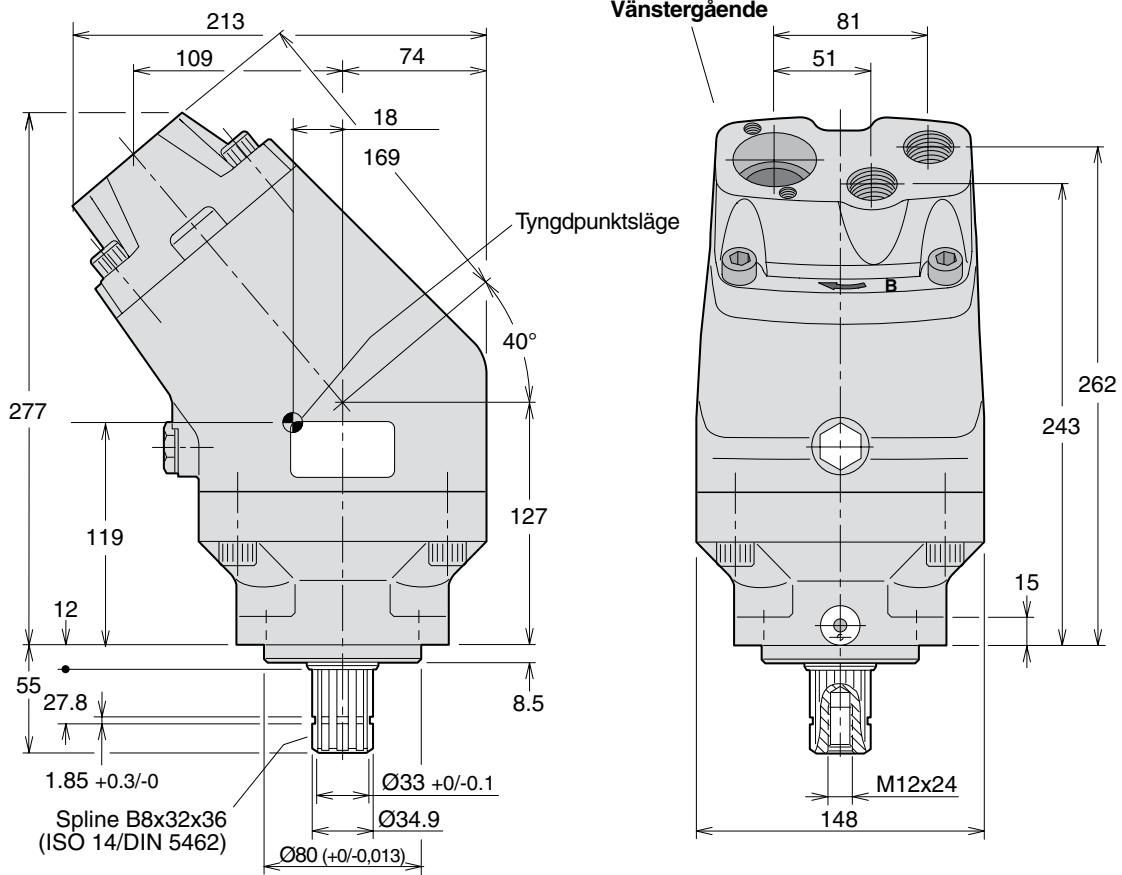
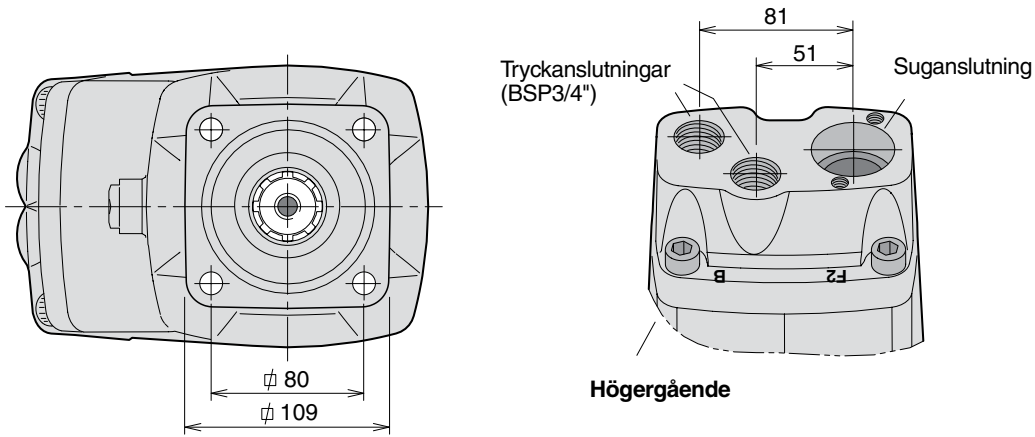
Anslutningstopp för vänstergående pump

Flöde som funktion av varvtal (teoretiska värden)

Pumpvarvtal [varv/min]	800	1000	1200	1400	1600	1800	1900	2000	2100
F2-53/53 flöde [l/min]									
Port A	43	54	65	76	86	97	-	-	-
Port B	42	52	62	73	83	94	99	104	109
Totalt (A + B)	85	106	127	149	169	191	-	-	-
OBS: Värden för 42/42 är 80% av motsvarande värden för 53/53 Värden för 70/70 är 130% av motsvarande värden för 53/53									
F2-70/35 flöde [l/min]									
Port A	55	69	83	97	110	124	-	-	-
Port B	29	36	43	50	58	65	68	72	76
Totalt (A + B)	84	105	126	147	168	189	-	-	-
OBS: Värden för 55/28 är 80% av motsvarande värden för 70/35									

Axelmoment som funktion av tryck (teoretiska värden)

Tryck [bar]	150	200	250	300	350
F2-53/53 moment [Nm]					
Port A	129	171	214	257	300
Port B	124	165	206	248	289
Totalt (A + B)	253	336	420	505	589
OBS: Värden för 42/42 är 80% av motsvarande värden för 53/53 Värden för 70/70 är 130% av motsvarande värden för 53/53					
F2-70/35 moment [Nm]					
Port A	164	219	274	329	383
Port B	86	114	143	171	200
Totalt (A + B)	250	333	417	500	583
OBS: Värden för 55/28 är 80% av motsvarande värden för 70/35					



Orderinformation

Exempel: **F2 - 53/53 - L**

F2-pumpstorlek [cm³/v]

42/42
53/53
55/28
70/35
70/70

Rotationsriktning

L Vänstergående
R Högergående

Standardvarianter

Beteckning	Artikelnr.
F2-42/42-R	378 4042
F2-42/42-L	378 4043
F2-53/53-R	378 1453
F2-53/53-L	378 1454
F2-55/28-R	378 4128
F2-55/28-L	378 4129
F2-70/35-R	378 1470
F2-70/35-L	378 1471
F2-70/70-R	378 4070
F2-70/70-L	378 4071

Observera!

- Innan uppstart skall inspektionspluggen dras åt med 70-100 Nm.
- För att ändra rotationsriktning *måste anslutningstoppen bytas ut.*

OBS: Sugnippel måste beställas separat. Se kapitel 11.

7